

HS Standard

Konstrukcja dachowa Roof mounting system

pozioma, mocowanie – krótki bok
horizontal, mounting on shorter side



wizualizacja poglądowa
sample image



Długość modułu
Module length

1690 - 2100
mm



Szerokość modułu
Module width

880 - 1060,
1134 mm



Kąt nachylenia
Tilt angle

15° / 17-27°
13° / 15-25°



Przeznaczenie
Usage

dach płaski do 7°
flat roof up to 7°



Wiatrownica
Windbreaker

w standardzie
as standard

Materiał
Material

stal konstrukcyjna S350GD
S350GD structural steel

Powłoka
Coating

ZM 310/430

Gwarancja
Guarantee

do 15 lat
up to 15 years

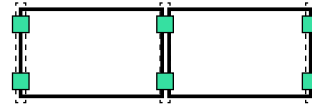


Łączenie końców podpór za pomocą
sworzni i zawleczek
Connecting the ends of the supports using pins



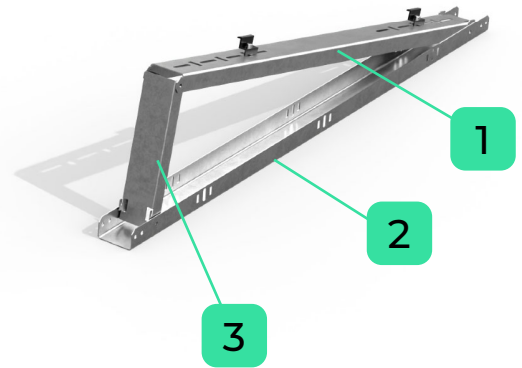
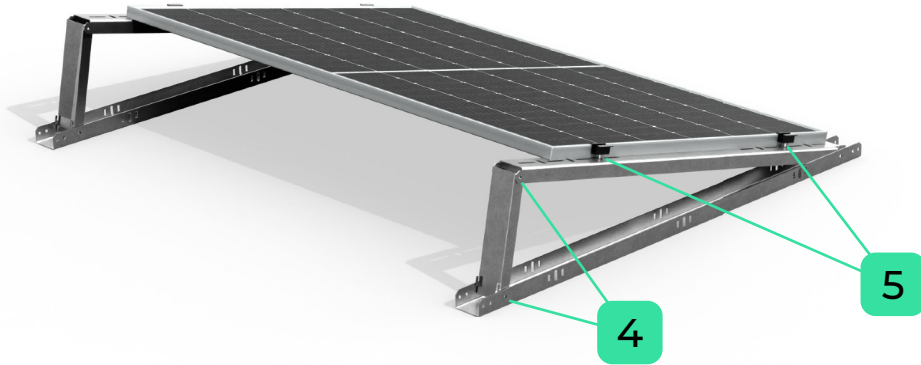
Kłemy dostosowane do wysokości ramy
modułu
Clamps adapted to the module frame height





Układ paneli i klem
Modules & clamps layout

Poziomy
Horizontal



- | | |
|------------------|-------------------|
| 1. Ramię długie | 1. Long arm |
| 2. Ramię poziome | 2. Horizontal arm |
| 3. Ramię krótkie | 3. Short arm |
| 4. Sworzeń | 4. Pin |
| 5. Klema | 5. Clamp |

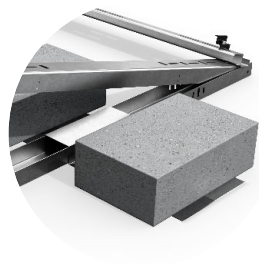
wizualizacja poglądowa
sample image

Sposoby montażu: Installation methods:



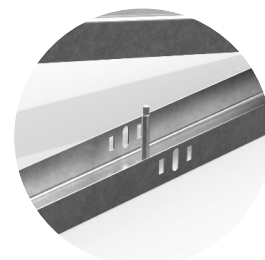
zgrzewanie
welding

podstawa zgrzewana
welded base



balastowanie
ballasting

element „omega”
„omega” element



przykręcanie
bolting

śruba dwugintowa / kotwy
double bolt / anchors