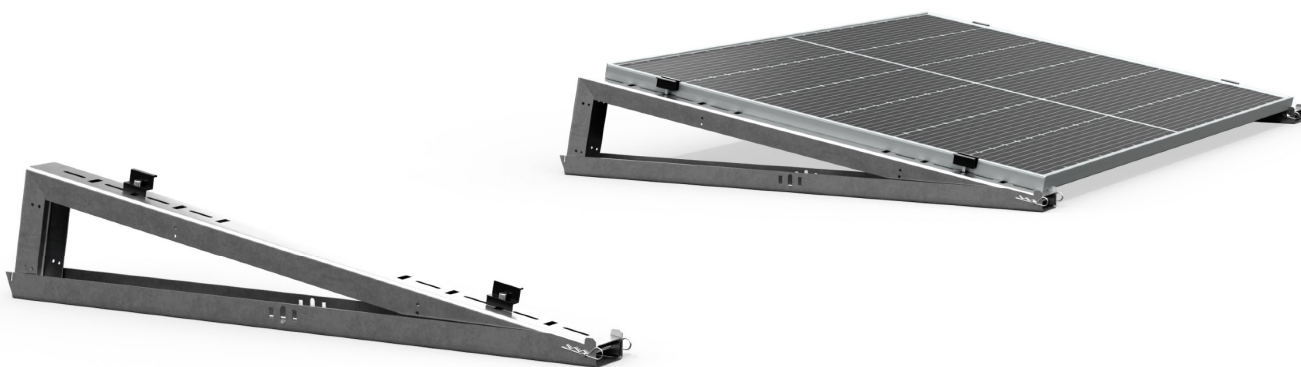


# HS SBS

## Konstrukcja dachowa

### Roof mounting system

pozioma, mocowanie – krótki bok  
horizontal, mounting on longer side



wizualizacja poglądowa  
sample image



**Długość modułu**  
Module length

1690 - 2100  
mm



**Szerokość modułu**  
Module width

880 - 1060 mm,  
1134 mm



**Kąt nachylenia**  
Tilt angle

stały - 15°  
fixed - 15°



**Przeznaczenie**  
Usage

dach płaski do 7°  
flat roof up to 7°



**Wiatrownica**  
Windbreaker

w standardzie  
as standard

**Materiał**  
Material

stal konstrukcyjna S350GD  
S350GD structural steel

**Powłoka**  
Coating

ZM 310/430

**Gwarancja**  
Guarantee

do 15 lat  
up to 15 years

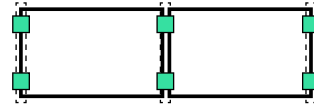


Łączenie końców podpór za pomocą  
sworzni i zawleczek  
Connecting the ends of the supports using pins



Klemy dostosowane do wysokości ramy  
modułu  
Clamps adapted to the module frame height



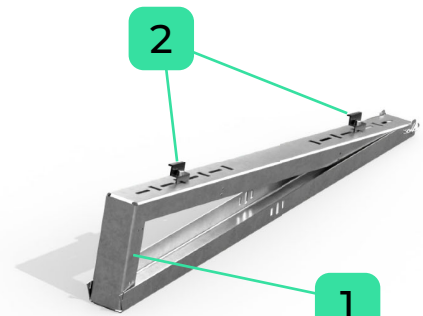


Układ paneli i klem  
Modules & clamps layout

poziomy  
horizontal



3



2

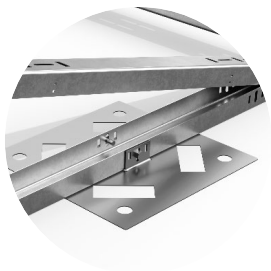
1

wizualizacja poglądowa  
sample image

- 1. Klema
- 2. Płatew
- 3. Podpora jednoelementowa SBS

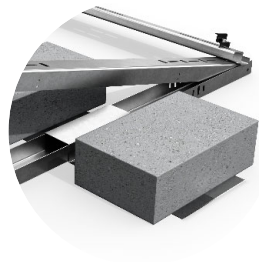
- 1. Clamp
- 2. Joist
- 3. Single-piece SBS support

## Sposoby montażu: Installation methods:



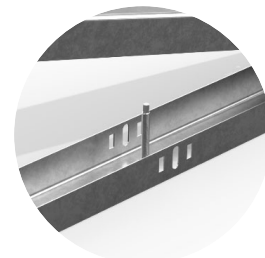
zgrzewanie  
welding

podstawa zgrzewana  
welded base



balastowanie  
ballasting

element „omega”  
„omega” element



przykręcanie  
bolting

śruba dwugintowa / kotwy  
double bolt / anchors