

# HL Standard

## Konstrukcja dachowa Roof mounting system

pozioma, mocowanie – długi bok  
horizontal, mounting on longer side



wizualizacja poglądowa  
sample image



**Długość modułu**  
Module length

1690 - 2300  
mm



**Szerokość modułu**  
Module width

880 - 1060,  
1134 mm



**Kąt nachylenia**  
Tilt angle

15° / 17-27°  
13° / 15-25°



**Przeznaczenie**  
Usage

dach płaski do 7°  
flat roof up to 7°



**Wiatrownica**  
Windbreaker

w standardzie  
as standard

**Materiał**  
Material

stal konstrukcyjna S350GD  
S350GD structural steel

**Powłoka**  
Coating

ZM 310/430

**Gwarancja**  
Guarantee

do 15 lat  
up to 15 years

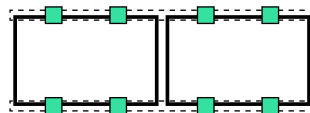


Łączenie końców podpór za pomocą  
sworzni i zawleczek  
Connecting the ends of the supports using pins



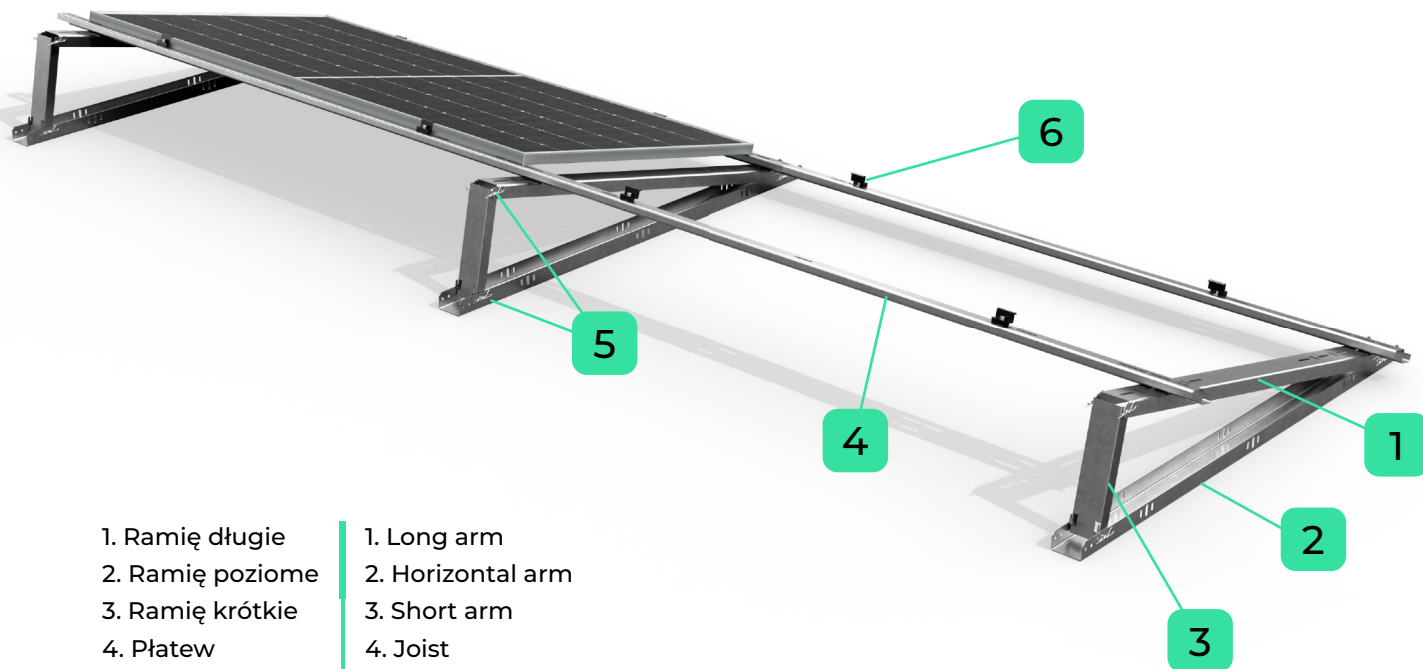
Kłemy dostosowane do wysokości ramy  
modułu  
Clamps adapted to the module frame height





Układ paneli i klem  
Modules & clamps layout

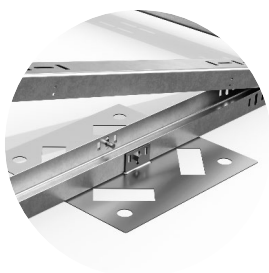
Poziomy  
Horizontal



- |                  |                   |
|------------------|-------------------|
| 1. Ramię długie  | 1. Long arm       |
| 2. Ramię poziome | 2. Horizontal arm |
| 3. Ramię krótkie | 3. Short arm      |
| 4. Płatew        | 4. Joist          |
| 5. Sworzeń       | 5. Pin            |
| 6. Klema         | 6. Clamp          |

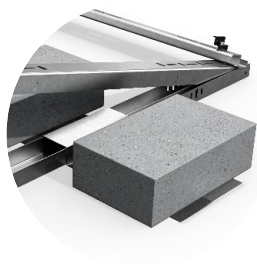
wizualizacja poglądowa  
sample image

## Sposoby montażu: Installation methods:



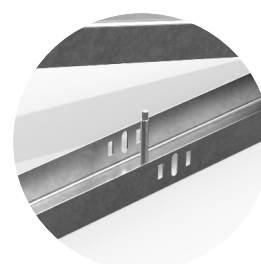
zgrzewanie  
welding

podstawa zgrzewana  
welded base



balastowanie  
ballasting

element „omega”  
„omega” element



przykręcanie  
bolting

śruba dwugintowa / kotwy  
double bolt / anchors