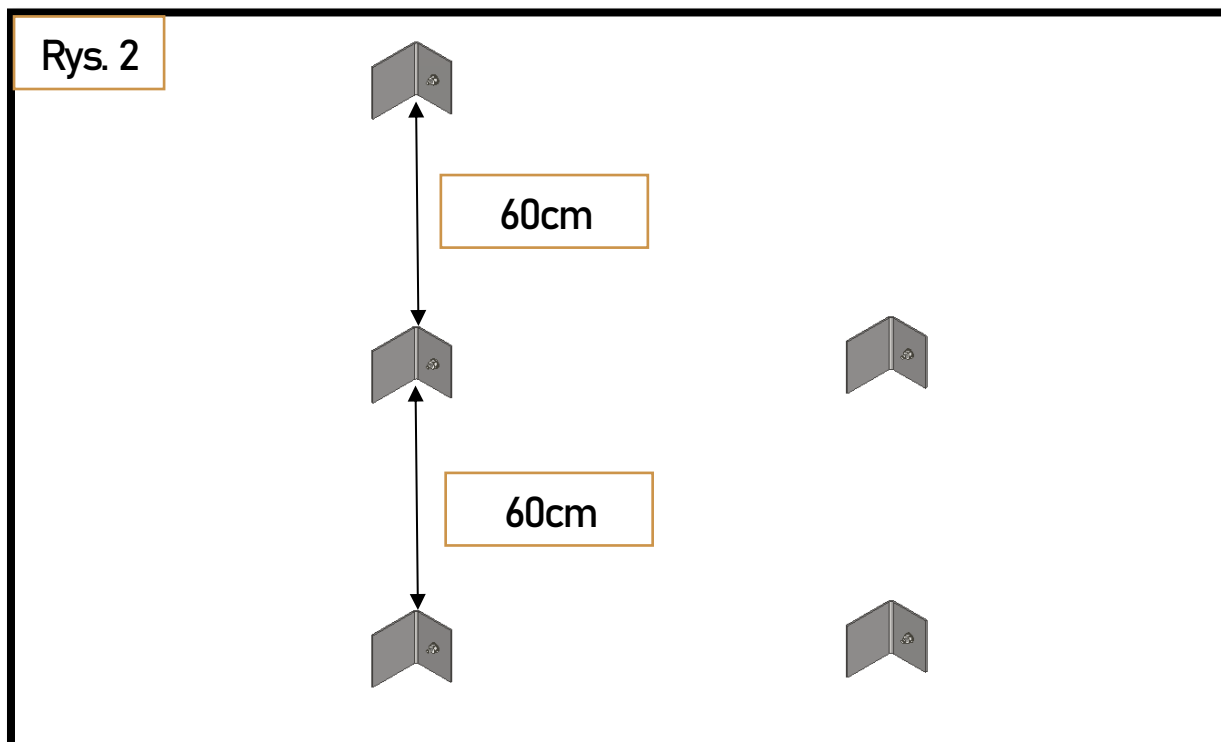
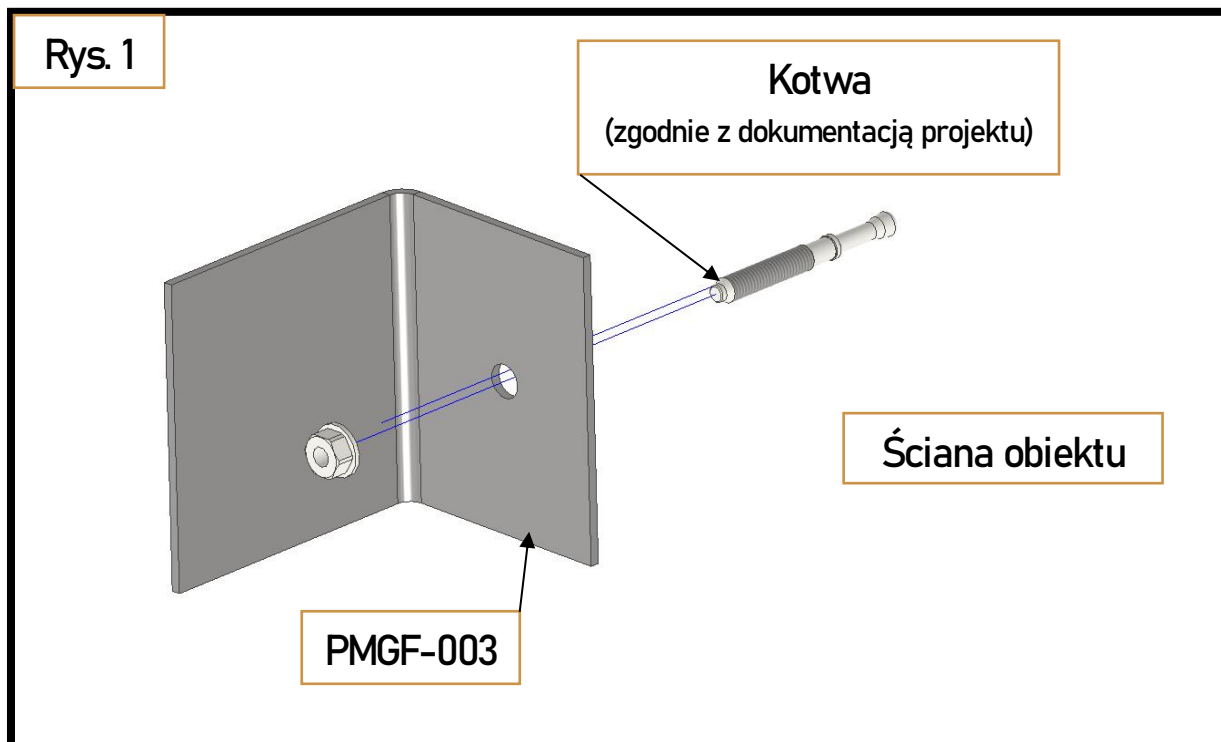


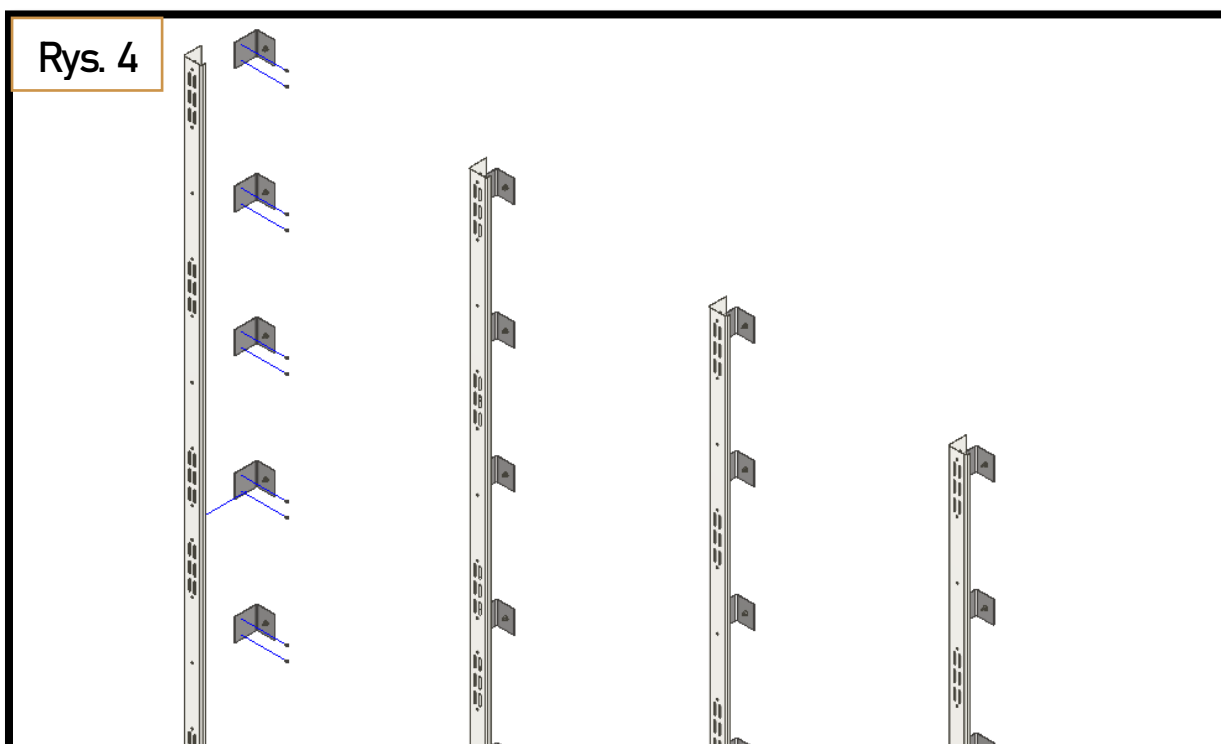
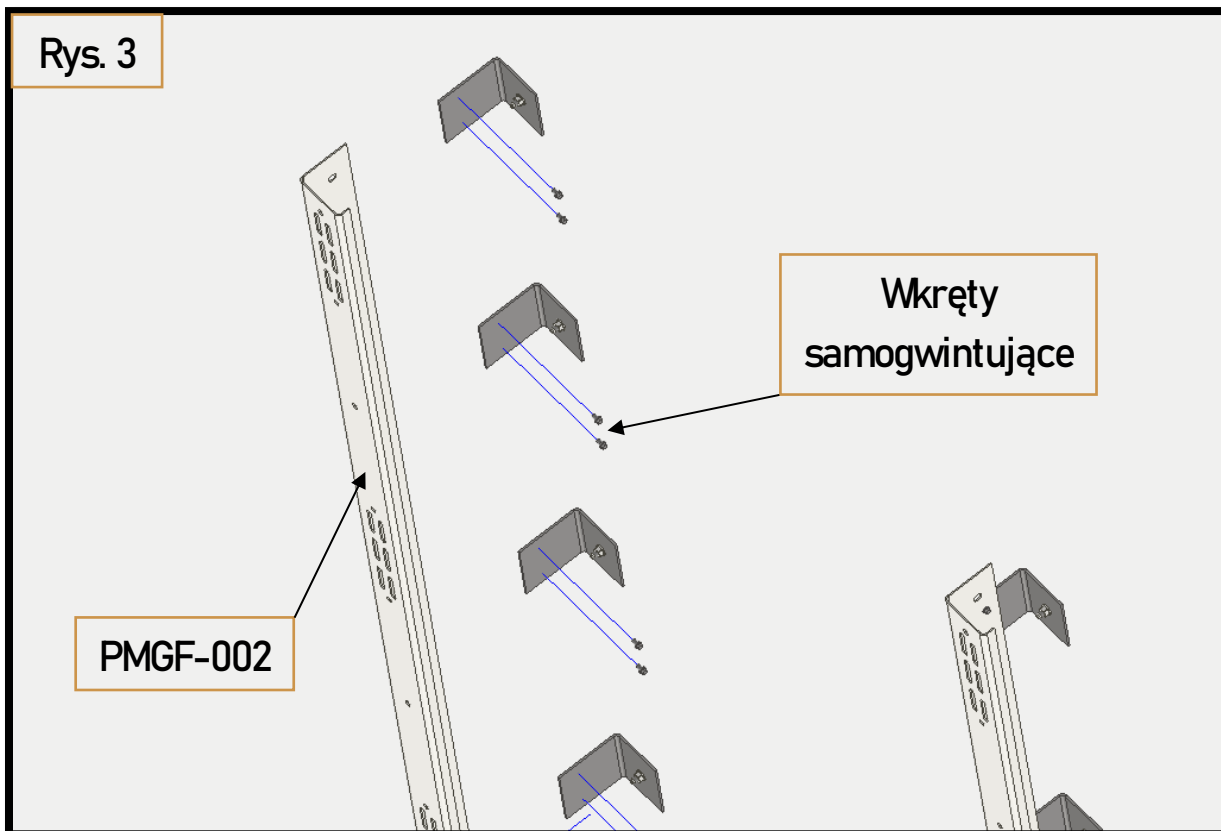
Instrukcja Montażu

Konstrukcja Fasadowa

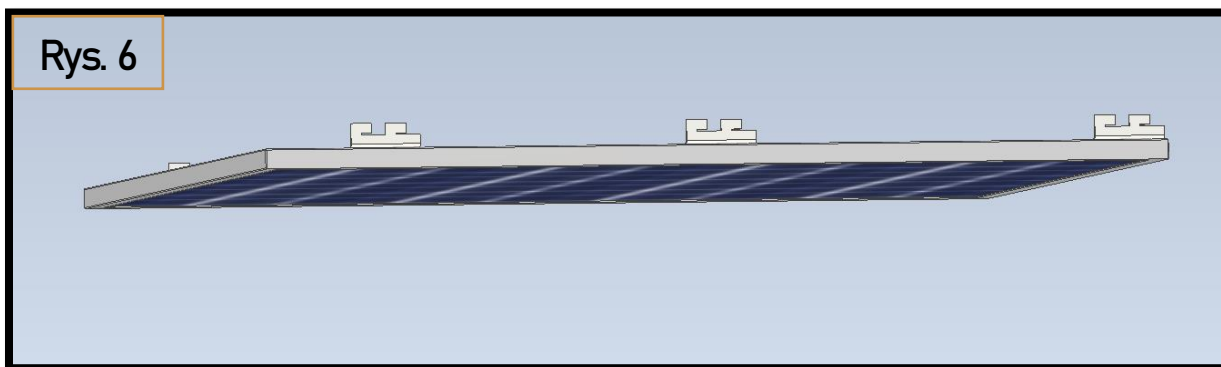
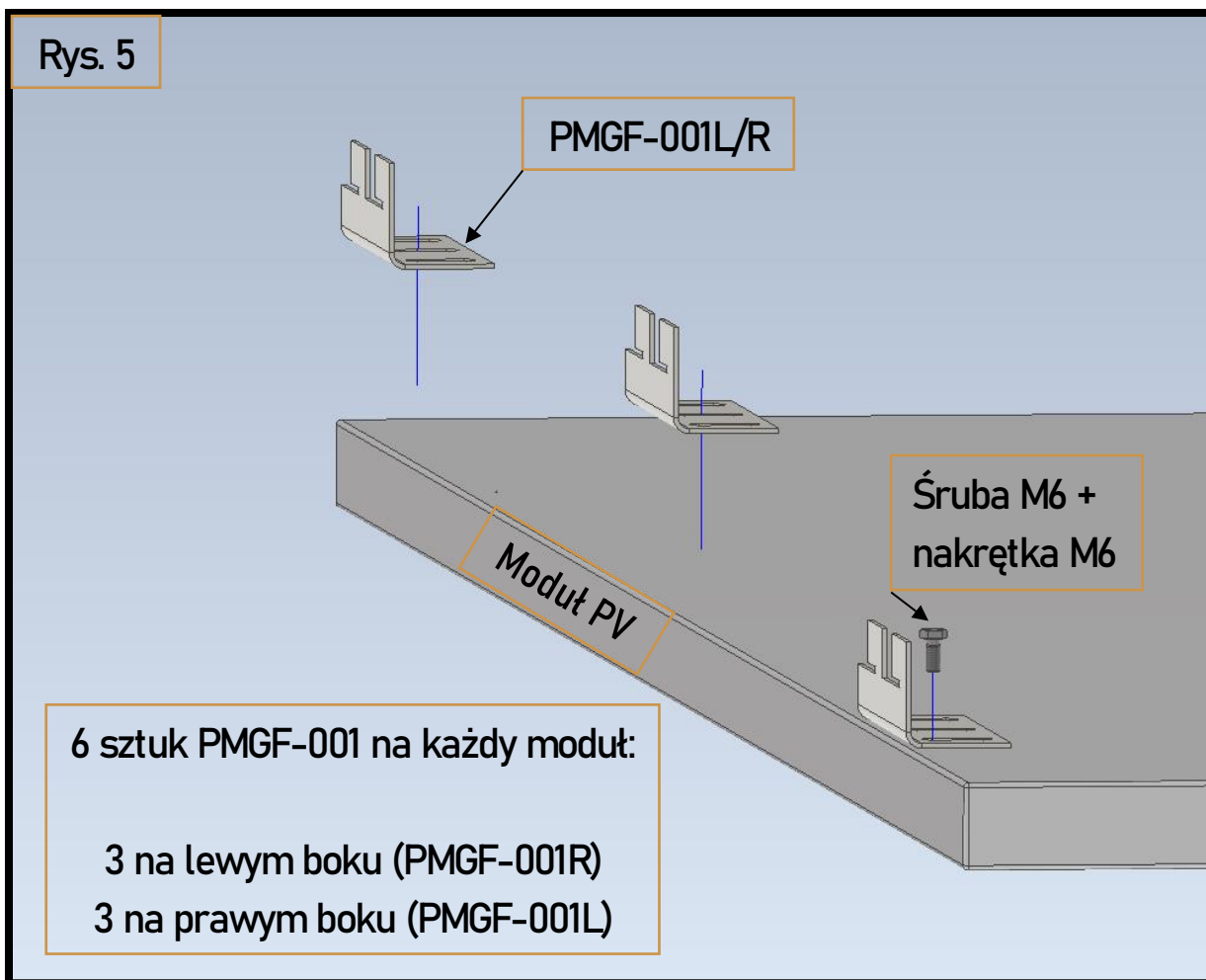
1. Do ściany budynku przymocować kątowniki (PMGF-003) przy pomocy kotw np. Fischer FAZ II 8/10 lub równoważnymi (zgodnie z dokumentacją projektu). Rozstaw pionowy powinien wynosić 60cm.

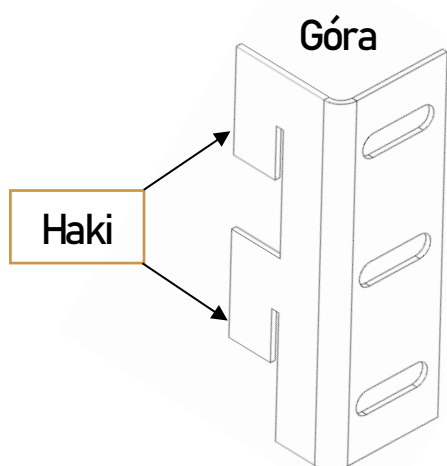


2. Do kątowników mocujących (PMGF-003) zamontować belki (PMGF-002) przy pomocy wkrętów samogwintujących (dobranych wg dokumentacji technicznej)



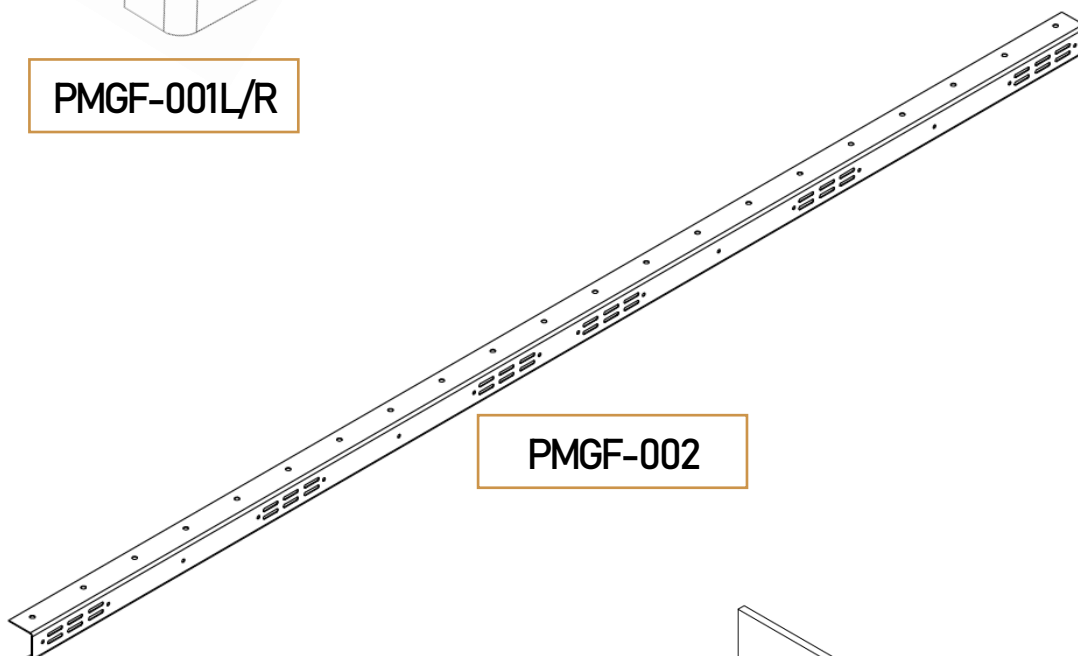
3. Do modułów PV zamontować wieszaki PMGF-001L i PMGF-001R. Do otworów montażowych w ramce modułu należy przykręcić 3x PMGF-001L i 3x PMGF-001R (łącznie 6 wieszaków na moduł) przy pomocy połączeń śrubowych M6.
- Należy upewnić się, że rozstaw wieszaków pasuje do otworów w belkach PMGF-002.
 - Należy upewnić się że haki są skierowane ku dołowi.



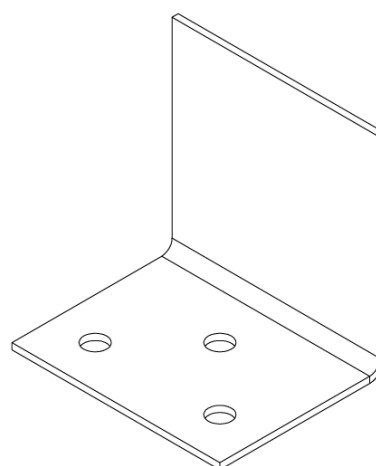


PMGF-001L/R

Uwaga: elementy PMGF-001L/R mocować do modułu PV hakami do dołu

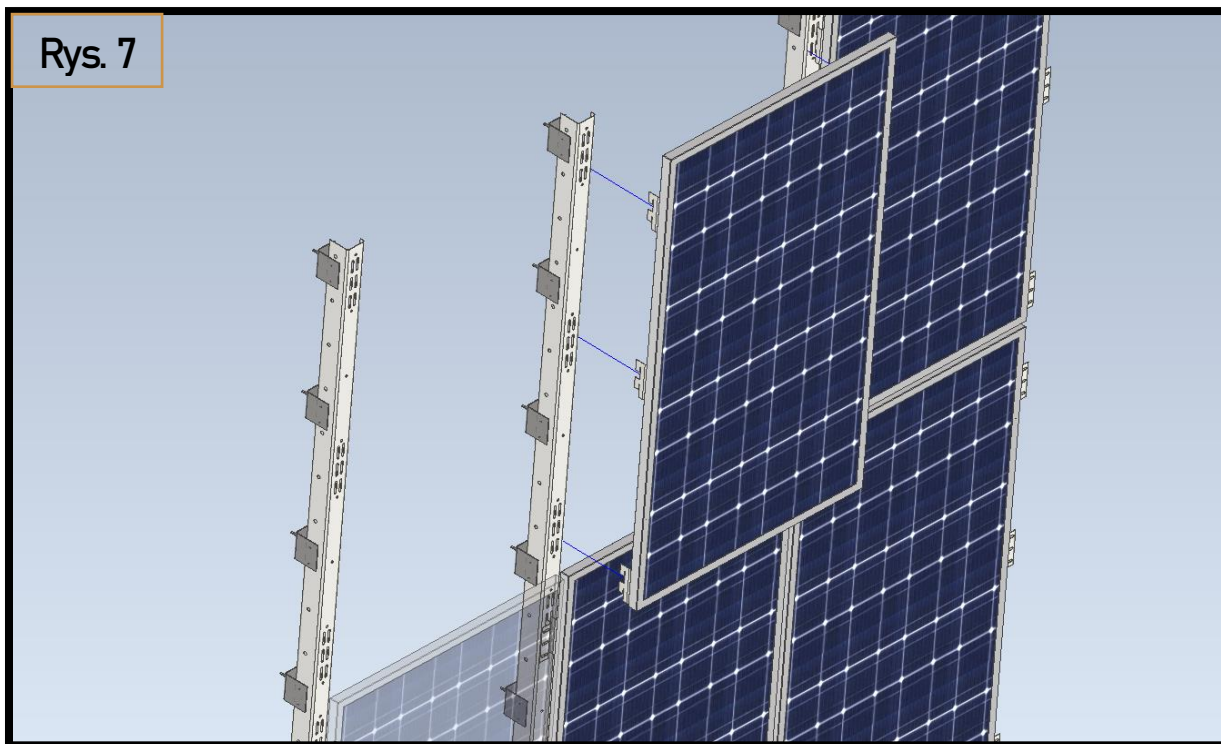


PMGF-002

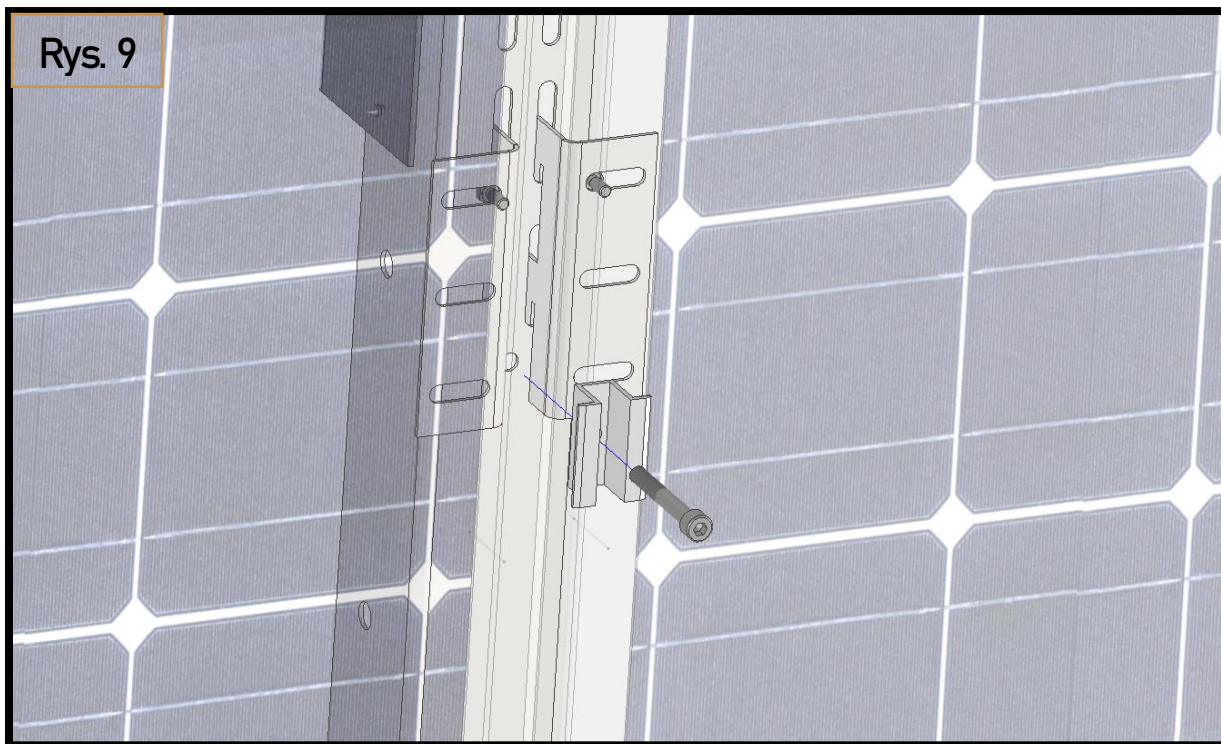


PMGF-003

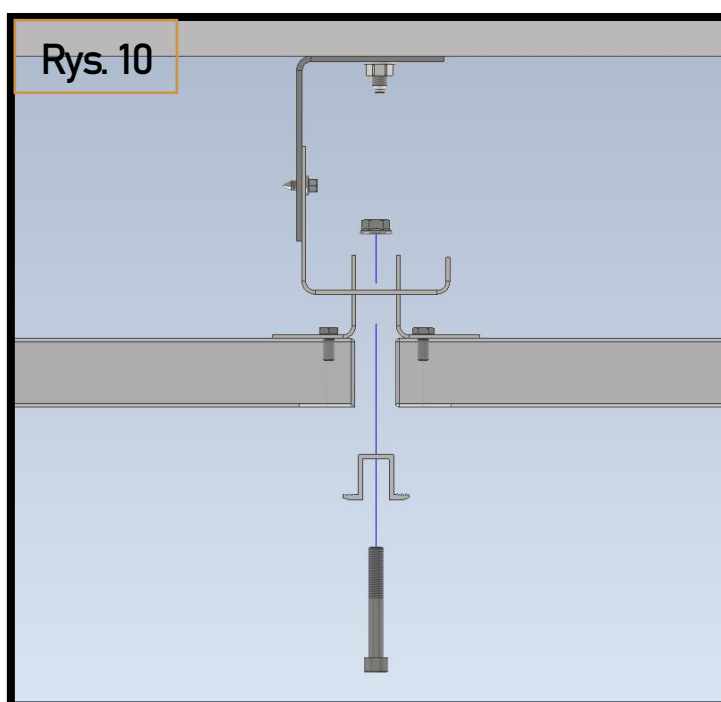
4. Na zamontowanych do elewacji belkach (PMGF-002) zawiesić moduły PV wyposażone w wieszaki (PMGF-001L/R)

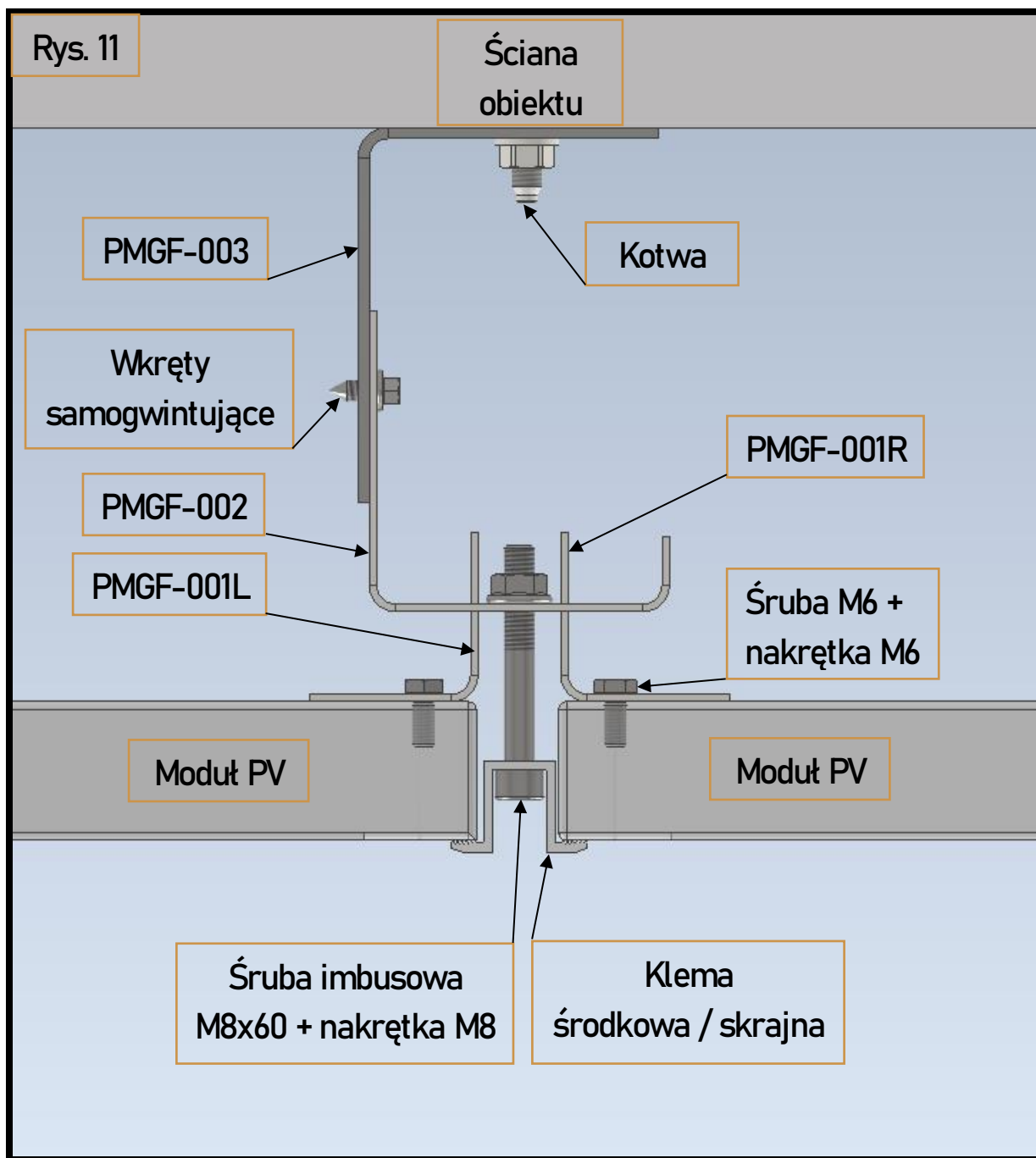


5. Zamontować klemy aluminiowe zapewniające właściwe położenie modułów na belkach.



Schematy połączeń montażowych:





Ukończona konstrukcja:

